

東芝バイポーラ形リニア集積回路 シリコン モノリシック

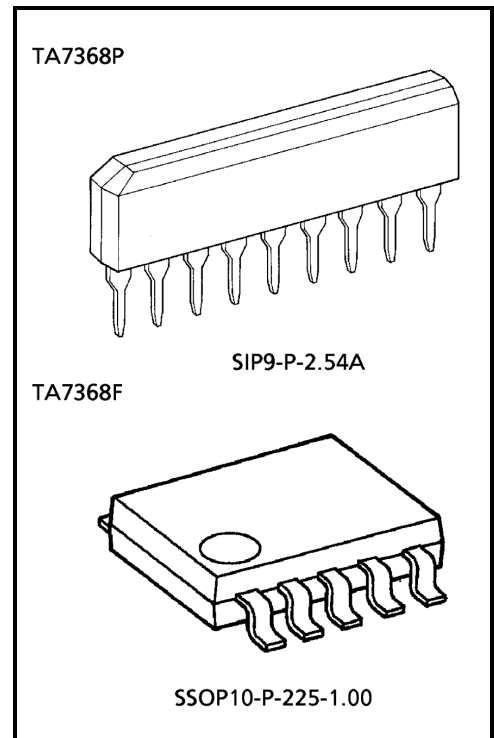
TA7368P, TA7368F

低周波電力増幅用

TA7368P、TA7368F は、ポータブル用カセットテープレコーダ、ラジオなどの出力段用として開発した低周波電力増幅用 IC です。

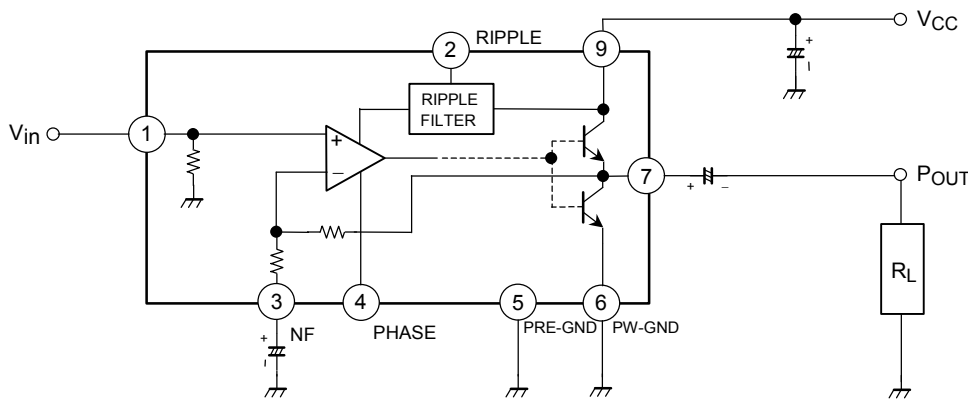
特長

- 外付け部品の大幅削減 (コンデンサ 3 個のみ)
- 無信号時電流が少ない : $I_{CCQ} = 6.6\text{mA}$ (標準) ($V_{CC} = 6\text{V}$)
- 出力電力
 - TA7368P : $P_{OUT} = 720\text{mW}$ (標準) ($V_{CC} = 6\text{V}$, $R_L = 4\Omega$, THD = 10%)
 - TA7368P / F : $P_{OUT} = 450\text{mW}$ (標準) ($V_{CC} = 6\text{V}$, $R_L = 8\Omega$, THD = 10%)
- 電圧利得 : $G_V = 40\text{dB}$ (標準)
- 動作電源電圧範囲が広い : $V_{CC} = 2\sim 10\text{V}$



質量	
SIP9-P-2.54A	: 0.92g (標準)
SSOP10-P-225-1.00	: 0.1g (標準)

ブロック図



※ 端子番号は TA7368P になります。

使用上の注意点および応用方法

1. 入力段

入力回路の初段に PNP Tr を採用し、入力電位を GND バイアス基準としているために、入力カップリングコンデンサが不要です。

ただし、摺動雑音が問題となる場合は、入力にカップリングコンデンサを直列に入れてください。

2. 電圧利得調整

電圧利得は IC 内部の抵抗 (R₄, R₅) によって G_V ≒ 40dB に固定されていますが、右図のように R_f を追加することにより低減できます。

この場合の電圧利得は次式で求められます。

$$G_V \approx 20 \log \frac{R_5 + R_4 + R_f}{R_4 + R_f}$$

なお、帰還量を多くすると発振しやすいので電圧利得は、G_V = 28dB 以上でお使いください。

3. リップル除去率

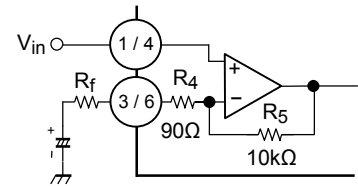
IC 単体では R.R. = -25dB ですが、右図のように (2) / (5) ピンにコンデンサ (C_{RIP}) を付加することによりさらに良くなります。

R.R. = -45dB (標準)、(C_{RIP} = 100μF、R.R. -f 特性をご参照ください。)

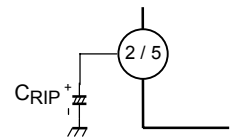
4. 外圍器の許容損失

F / P 共に同一ペレットを使用しているため、P_D 特性は同一ですが (P-6)、フラットパッケージの場合、外圍器により P_D に制限がありますので、この範囲を超えないように十分注意してください。

- TA7368P P_D = 900mW (T_a = 25°C)
- TA7368F P_D = 400mW (T_a = 25°C)



入力 TA7368P : (1)ピン
TA7368F : (4)ピン
NF TA7368P : (3)ピン
TA7368F : (6)ピン



R.F. TA7368P : (2)ピン
TA7368F : (5)ピン

最大定格 (T_a = 25°C)

項目	記号	定格	単位
電源電圧	V _{CC}	14	V
許容損失	TA7368P	900	mW
	TA7368F	400	
動作温度	T _{opr}	-25~75	°C
保存温度	T _{stg}	-55~150	°C

(注) 25°C 以上で使用する場合、TA7368P は 1°C につき 7.2mW、TA7368F は 3.2mW 減じて考える。

電気的特性 TA7368P (特に指定なき場合は、 $V_{CC} = 6V$ 、 $f = 1kHz$ 、 $R_g = 600\Omega$ 、 $R_L = 4\Omega$ 、 $T_a = 25^\circ C$)

項目	記号	測定回路	測定条件	最小	標準	最大	単位
無信号時電源電流	I_{CCQ}	—	$V_{CC} = 3V, V_{in} = 0V$	—	5.5	—	mA
			$V_{CC} = 6V, V_{in} = 0V$	—	6.6	15	
			$V_{CC} = 9V, V_{in} = 0V$	—	7.5	18	
出力電力	P_{OUT}	—	$V_{CC} = 3V, R_L = 4\Omega, THD = 10\%$	—	120	—	mW
			$V_{CC} = 6V, R_L = 4\Omega, THD = 10\%$	500	720	—	
			$V_{CC} = 6V, R_L = 8\Omega, THD = 10\%$	300	450	—	
			$V_{CC} = 9V, R_L = 8\Omega, THD = 10\%$	800	1100	—	
			$V_{CC} = 9V, R_L = 16\Omega, THD = 10\%$	450	610	—	
全高調波歪率	THD	—	$P_{OUT} = 100mW$	—	0.3	1.0	%
電圧利得	G_V	—	$V_{in} = 0.5mV_{rms}$	37	40	43	dB
出力雑音電圧	V_{NO}	—	$R_g = 10k\Omega, BPF = 20Hz \sim 20kHz$	—	0.2	0.5	mV_{rms}
リップル除去率	R.R.	—	$f = 100Hz, V_{RIP} = 0.3V_{rms}$ C_{RIP} なし	—	25	—	dB
入力抵抗	R_{IN}	—	—	—	27	—	k Ω

無信号時端子電圧 TA7368P ($V_{CC} = 6V$ 、 $T_a = 25^\circ C$ 、測定回路による標準値)

[単位: V]

端子番号	1	2	3	4	5	6	7	8	9
端子電圧	0	2.40	0.62	0.64	0	0	2.61	NC	6.0

電気的特性 TA7368F (特に指定なき場合は、 $V_{CC} = 6V$ 、 $f = 1kHz$ 、 $R_g = 600\Omega$ 、 $R_L = 4\Omega$ 、 $T_a = 25^\circ C$)

項目	記号	測定回路	測定条件	最小	標準	最大	単位
無信号時電源電流	I_{CCQ}	—	$V_{CC} = 3V, V_{in} = 0V$	—	5.5	—	mA
			$V_{CC} = 6V, V_{in} = 0V$	—	6.6	15	
			$V_{CC} = 9V, V_{in} = 0V$	—	7.5	18	
出力電力	P_{OUT}	—	$V_{CC} = 3V, R_L = 4\Omega, THD = 10\%$	—	120	—	mW
			$V_{CC} = 6V, R_L = 8\Omega, THD = 10\%$	300	450	—	
			$V_{CC} = 9V, R_L = 16\Omega, THD = 10\%$	450	610	—	
全高調波歪率	THD	—	$P_{OUT} = 100mW$	—	0.3	1.0	%
電圧利得	G_V	—	$V_{in} = 0.5mV_{rms}$	37	40	43	dB
出力雑音電圧	V_{NO}	—	$R_g = 10k\Omega, BPF = 20Hz \sim 20kHz$	—	0.2	0.5	mV_{rms}
リップル除去率	R.R.	—	$f = 100Hz, V_{RIP} = 0.3V_{rms}$ C_{RIP} なし	—	25	—	dB
入力抵抗	R_{IN}	—	—	—	27	—	k Ω

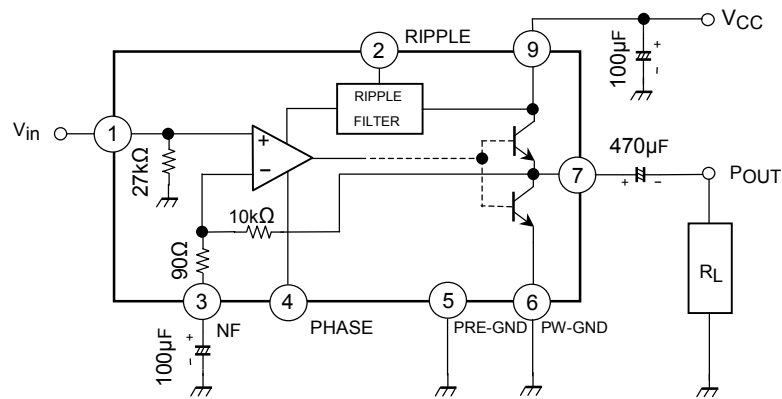
無信号時端子電圧 TA7368F ($V_{CC} = 6V$ 、 $T_a = 25^\circ C$ 、測定回路による標準値)

[単位: V]

端子番号	1	2	3	4	5	6	7	8	9	10
端子電圧	NC	6.0	NC	0	2.40	0.62	0.64	0	0	2.61

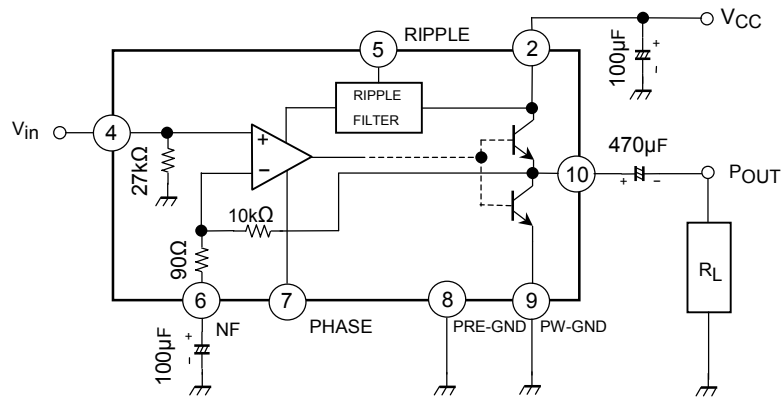
測定回路

TA7368P

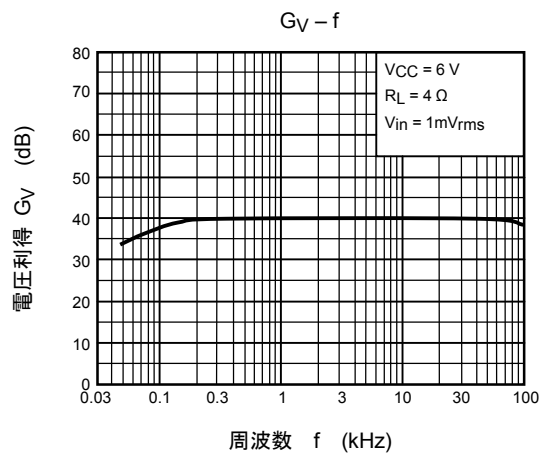
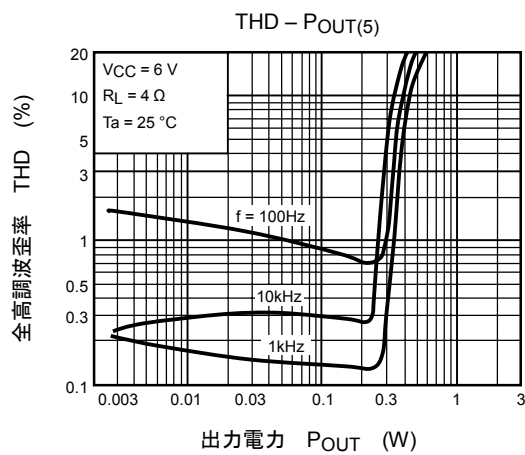
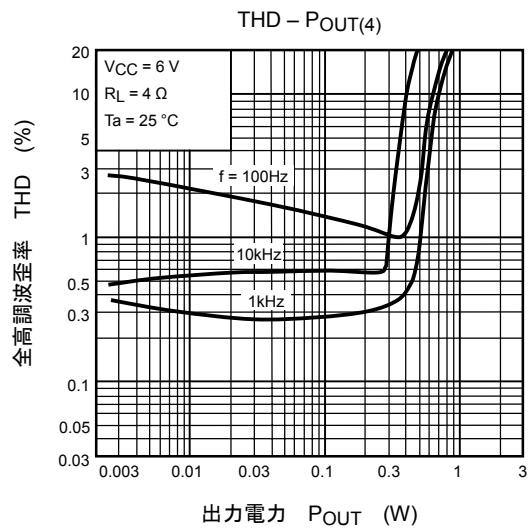
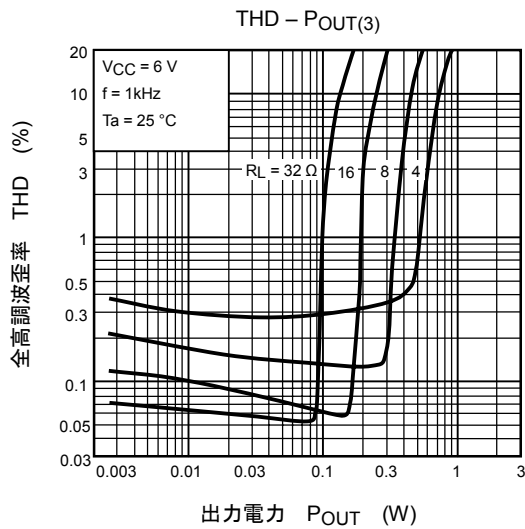
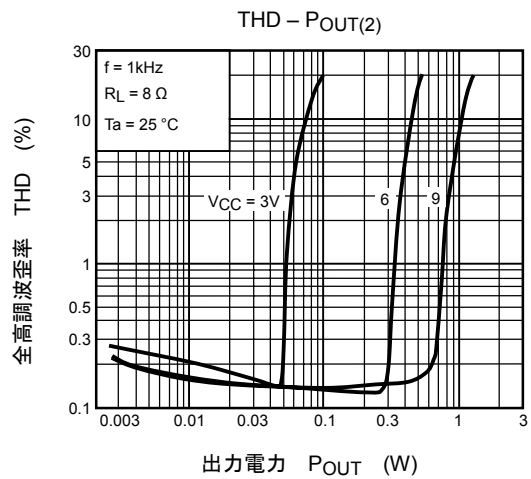
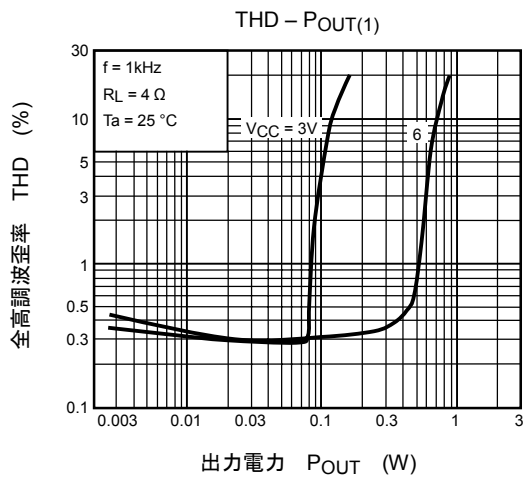


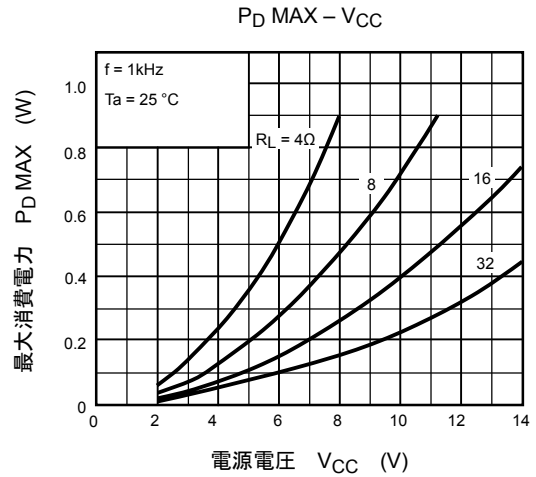
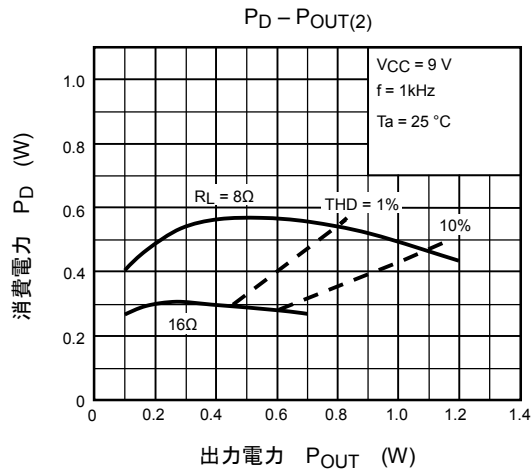
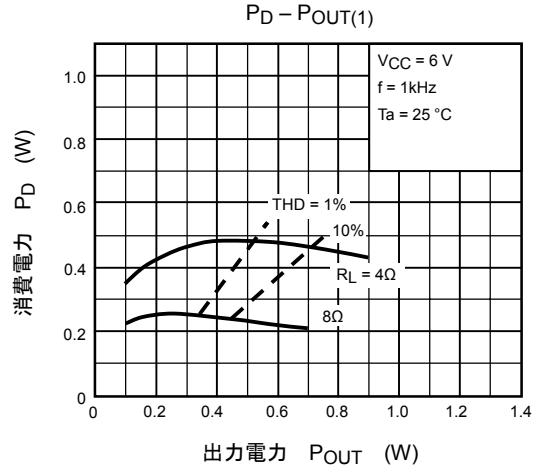
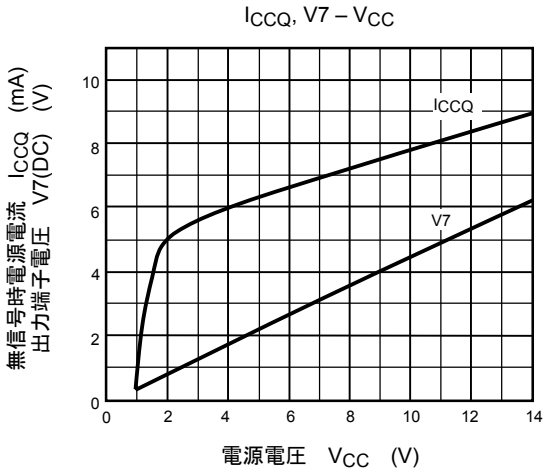
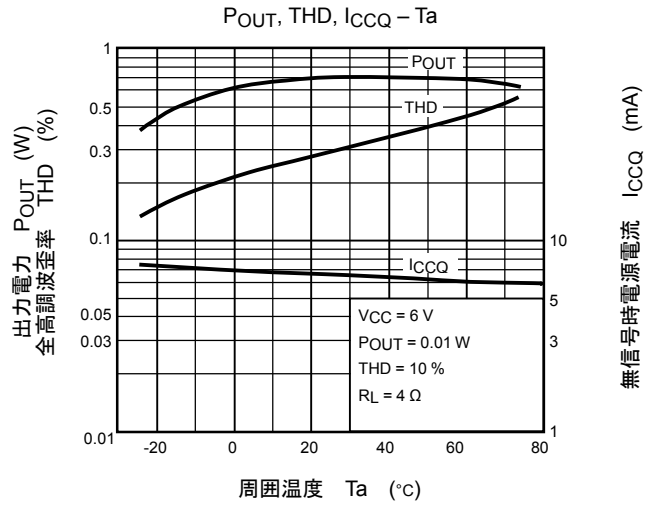
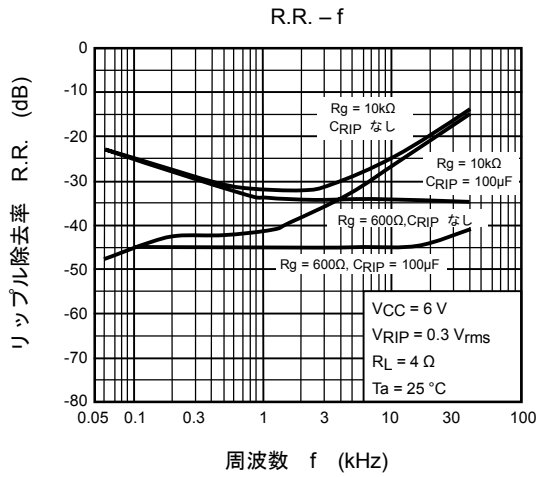
※ (8)ピンは NC ピンです。OPEN もしくは GND にて処理してください。

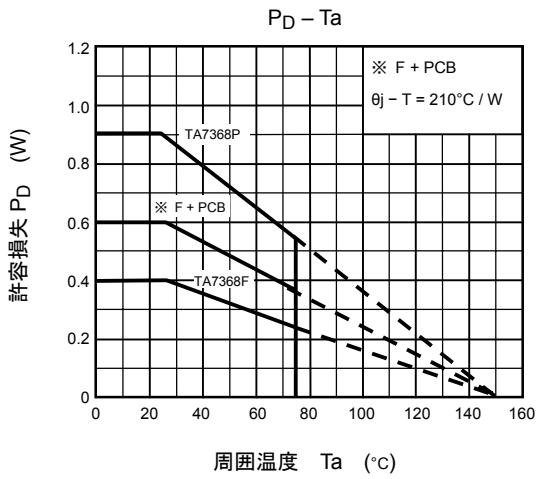
TA7368F



※ (1)ピン、(3)ピンは NC ピンです。OPEN もしくは GND にて処理してください。



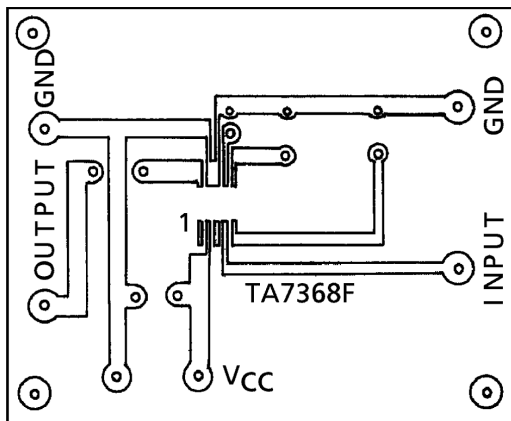




※F+PCB

フラットパッケージは基板に実装することにより、IC リードピンからプリント基板により放熱効果が向上します。
 本データは、弊社推奨基板にて測定したものです。
 ($\theta_j - T$: 熱抵抗)

プリント基板



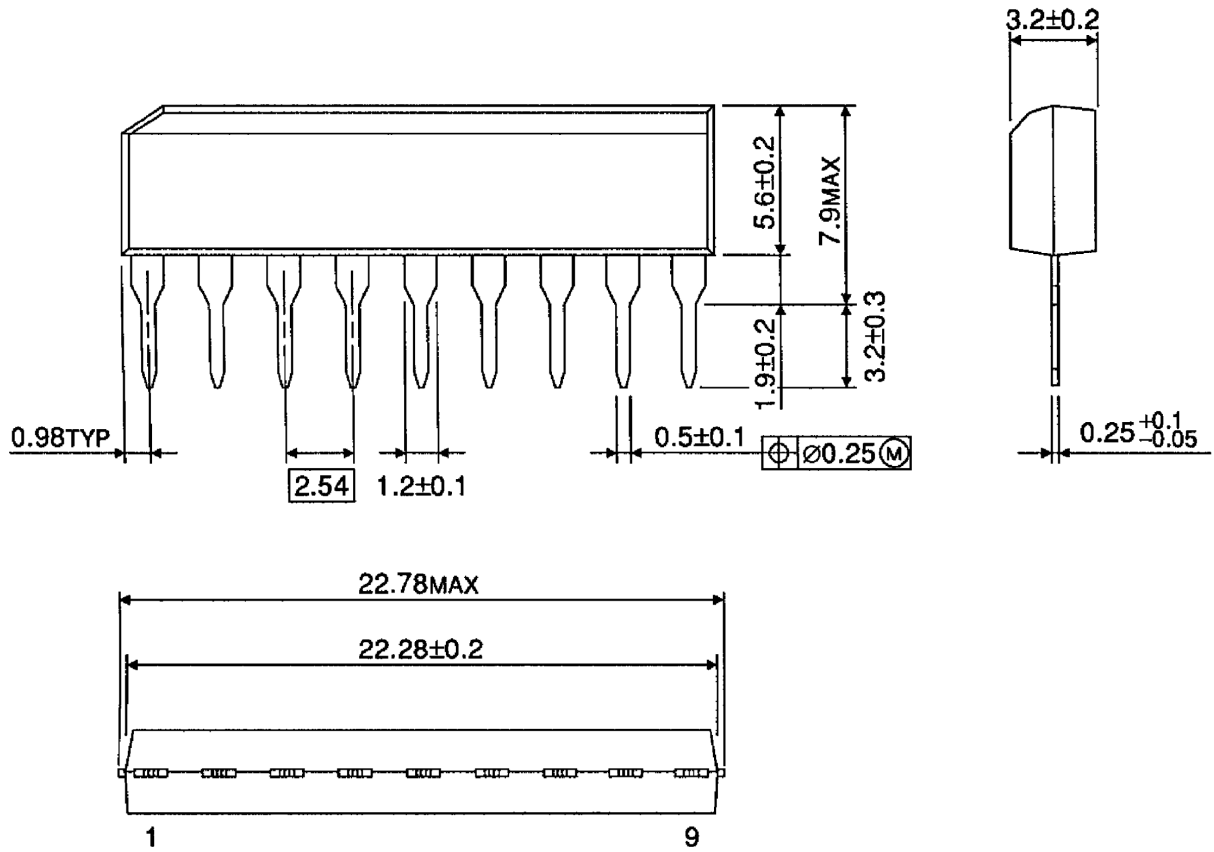
60 × 47.5 (mm)

材 質: ベーク
 銅箔厚: 35 μm
 板 厚: 1.6mm

外形図

SIP9-P-2.54A

単位 : mm

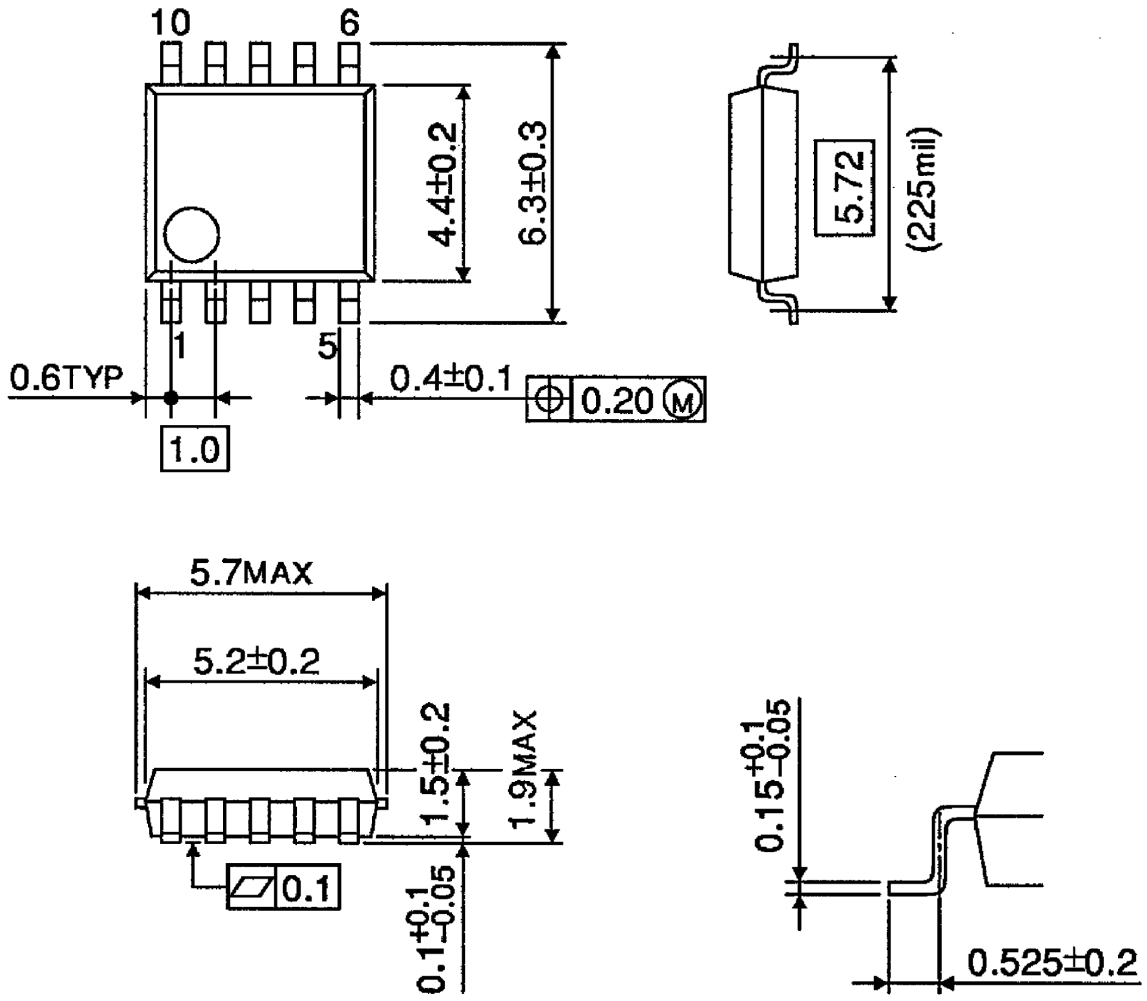


質量: 0.92g (標準)

外形図

SSOP10-P-225-1.00

単位 : mm



質量: 0.1g (標準)

当社半導体製品取り扱い上のお願い

000629TBA

- 当社は品質、信頼性の向上に努めておりますが、一般に半導体製品は誤作動したり故障することがあります。当社半導体製品をご使用いただく場合は、半導体製品の誤作動や故障により、生命・身体・財産が侵害されることのないように、購入者側の責任において、機器の安全設計を行うことをお願いします。
なお、設計に際しては、最新の製品仕様をご確認の上、製品保証範囲内でご使用いただくと共に、考慮されるべき注意事項や条件について「東芝半導体製品の取り扱い上のご注意とお願い」、「半導体信頼性ハンドブック」などをご確認ください。
- 本資料に掲載されている製品は、一般的電子機器（コンピュータ、パーソナル機器、事務機器、計測機器、産業用ロボット、家電機器など）に使用されることを意図しています。特別に高い品質・信頼性が要求され、その故障や誤作動が直接人命を脅かしたり人体に危害を及ぼす恐れのある機器（原子力制御機器、航空宇宙機器、輸送機器、交通信号機器、燃焼制御、医療機器、各種安全装置など）にこれらの製品を使用すること（以下“特定用途”という）は意図もされていませんし、また保証もされていません。本資料に掲載されている製品を当該特定用途に使用することは、お客様の責任でなされることとなります。
- 本資料に掲載されている製品は、外国為替および外国貿易法により、輸出または海外への提供が規制されているものです。
- 本資料に掲載されている技術情報は、製品の代表的動作・応用を説明するためのもので、その使用に際して当社および第三者の知的財産権その他の権利に対する保証または実施権の許諾を行うものではありません。
- 本資料の掲載内容は、技術の進歩などにより予告なしに変更されることがあります。